

Т-40М

Рис. 155. Крылья передние Т25-8403010-А, Т25-8403020-А, Т25-8403020-В, Т25-8403030-В.

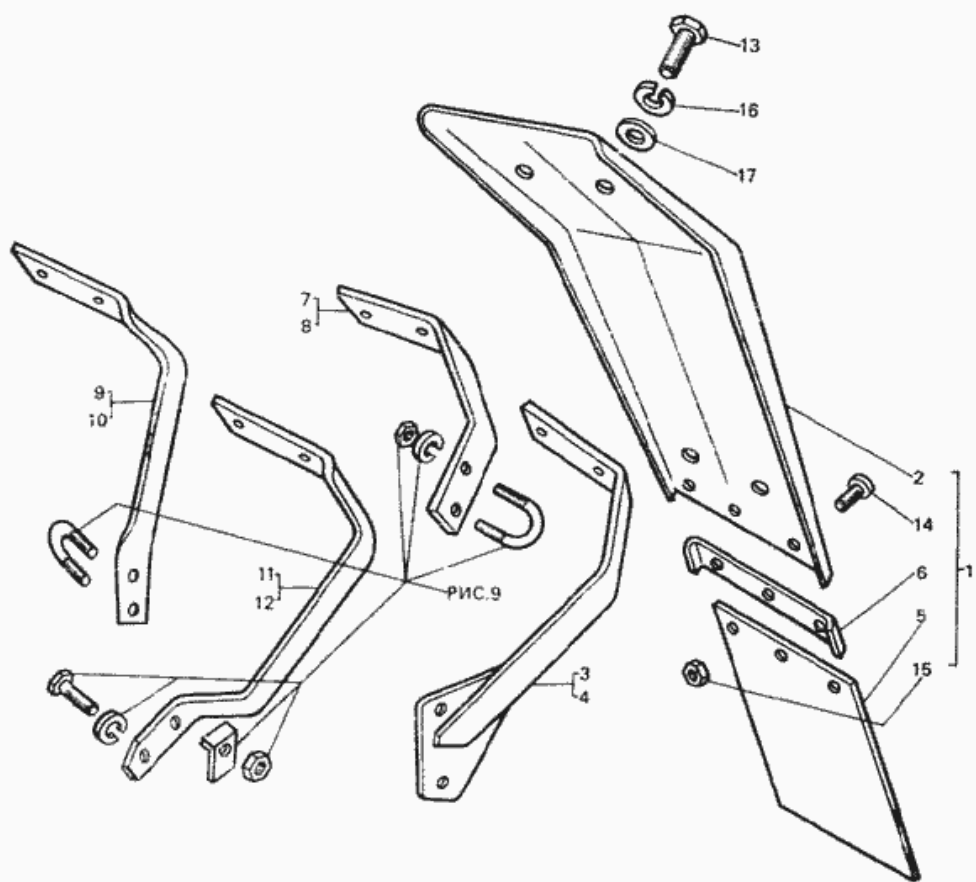


Рис. 155. Крылья передние Т25-8403010-А, Т25-8403020-А, Т40А-8403020-В, Т40А-8403030-В

№	Номер по каталогу	Наименование детали	К-о	К-о	К-о	К-о	К-о
17	Шайба 10.01.08кп.019 ГОСТ 11371-78	Шайба 10.01.08кп.019 ГОСТ 11371-78	0	0	4	0	0
17	Шайба 10.01.08кп.019 ГОСТ 11371-78	Шайба 10.01.08кп.019 ГОСТ 11371-78	0	0	4	0	0
17	Шайба 10.01.08кп.019 ГОСТ 11371-78	Шайба 10.01.08кп.019 ГОСТ 11371-78	0	0	0	4	4
17	Шайба 10.01.08кп.019 ГОСТ 11371-78	Шайба 10.01.08кп.019 ГОСТ 11371-78	0	0	0	4	4
16	Шайба 10 ОТ 65Г 06 ГОСТ 6402-70	Шайба 10 ОТ 65Г 06 ГОСТ 6402-70	0	0	4	0	0
16	Шайба 10 ОТ 65Г 06 ГОСТ 6402-70	Шайба 10 ОТ 65Г 06 ГОСТ 6402-70	0	0	4	0	0
16	Шайба 10 ОТ 65Г 06 ГОСТ 6402-70	Шайба 10 ОТ 65Г 06 ГОСТ 6402-70	0	0	0	4	4
16	Шайба 10 ОТ 65Г 06 ГОСТ 6402-70	Шайба 10 ОТ 65Г 06 ГОСТ 6402-70	0	0	0	4	4
	Т40А-8403030-В	Крыло правое	0	0	0	1	0
	Т40А-8403030-В	Крыло правое	0	0	0	1	0
	Т40А-8403030-В	Крыло правое	0	0	0	0	1
	Т40А-8403020-В	Крыло левое	0	0	0	1	0
	Т40А-8403020-В	Крыло левое	0	0	0	1	0
	Т40А-8403020-В	Крыло левое	0	0	0	0	1
9	Т258403024-Г	Кронштейн верхний левый	0	0	0	1	1
12	Т25-8403071-Г	Кронштейн задний правый	0	0	0	1	1
11	Т25-8403061-Г	Кронштейн задний левый	0	0	0	1	1
11	Т25-8403061-Г	Кронштейн задний левый	0	0	0	1	1
1	Т25-8403060	Крыло со шторкой	0	0	1	0	0
1	Т25-8403060	Крыло со шторкой	0	0	1	0	0
1	Т25-8403060	Крыло со шторкой	0	0	0	1	1
1	Т25-8403060	Крыло со шторкой	0	0	0	1	1
4	Т25-8403050-Б	Кронштейн нижний левый	0	0	1	0	0
3	Т25-8403040-Б	Кронштейн нижний правый	0	0	1	0	0
2	Т25-8403030-Г	Крыло	0	0	1	1	1

Т-40М

Рис. 155. Крылья передние Т25-8403010-А, Т25-8403020-А, Т25-8403020-В, Т25-8403030-В.

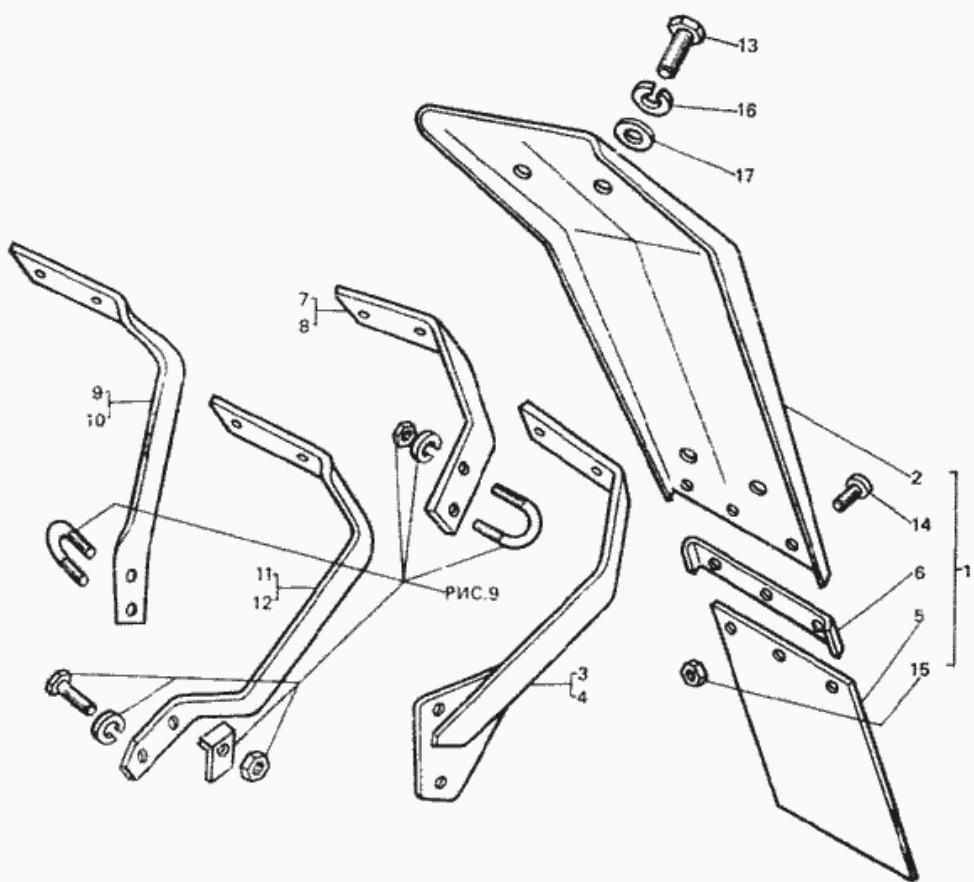


Рис. 155. Крылья передние Т25-8403010-А, Т25-8403020-А, Т40А-8403020-В, Т40А-8403030-В

10	Т25-8403025-Г	Кронштейн верхний правый	0	0	0	1	1
8	Т25-8403022-Г	Кронштейн верхний правый	0	0	1	0	0
8	Т25-8403022-Г	Кронштейн верхний правый	0	0	1	0	0
7	Т25-8403021-Г	Кронштейн верхний левый	0	0	1	0	0
7	Т25-8403021-Г	Кронштейн верхний левый	0	0	1	0	0
	Т25-8403020-А	Крыло левое	0	0	1	0	0
	Т25-8403020-А	Крыло левое	0	0	1	0	0
6	Т25-8403014-Б	Планка шторки	0	0	1	1	1
5	Т25-8403013-Б1	Шторка крыла	0	0	1	1	1
	Т25-8403010-А	Крыло правое	0	0	1	0	0
	Т25-8403010-А	Крыло правое	0	0	1	0	0
15	Гайка М6-6Н.6.019 ГОСТ 5915-70	Гайка М6-6Н.6.019 ГОСТ 5915-70	0	0	3	3	3
14	Винт ВМ6-6gX14.58.019 ГОСТ 17473-80	Винт ВМ6-6gX14.58.019 ГОСТ 17473-80	0	0	3	3	3
13	Болт М10-6gX 20.88.35.019 ГОСТ 7796-70	Болт М10-6gX 20.88.35.019 ГОСТ 7796-70	0	0	4	0	0
13	Болт М10-6gX 20.88.35.019 ГОСТ 7796-70	Болт М10-6gX 20.88.35.019 ГОСТ 7796-70	0	0	4	0	0
13	Болт М10-6gX 20.88.35.019 ГОСТ 7796-70	Болт М10-6gX 20.88.35.019 ГОСТ 7796-70	0	0	0	4	4